



MINI CAJAS DE PISO PARA ENERGÍA

MINI CAJA DE CONTACTOS
RECTANGULAR



MINI CAJA DE CONTACTOS
REDONDA



MINI CAJA DE
CONTACTOS/USB



Descripción

- Mini caja de piso de contactos (rectangular y redonda): Alimentación eléctrica para equipo de telecomunicaciones y cómputo
- Mini caja de piso de contactos/USB: Alimentación eléctrica para equipo de telecomunicaciones y cómputo con puertos USB

Propiedades del Producto

- Corriente máxima: 15amp
- Carga máxima: 134 kg
- Voltaje de operación para contactos:
 - Mini caja de piso de contactos (rectangular y redonda): 127 V
 - Mini caja de piso de contactos/USB: 250V-10amp. / class 2 2,5VDC-0,7A

Solución/Mercado

 Hogar	 Oficina	 Industria	 Comercial
 Hospital	 Hotel		

Materiales

- Mini caja de piso de contactos rectangular: Acabados en acero inoxidable
- Mini caja de piso de contactos redonda: Acabados en bronce o acero inoxidable
- Mini caja de piso de contactos/USB: Acabados en aluminio

Certificaciones/Normas/Pruebas

- NMX-J-508-ANCE-2010
- Contactos certificados por ANCE



ISO 9001-2008

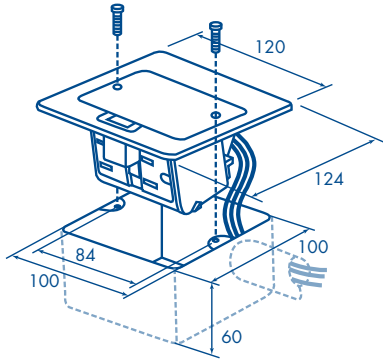
THORMEX, S.A. DE C.V.

Bld. Manuel Ávila Camacho 2900-701, Fracc. Los Pirules, Tlalnepantla,
Edo. de México, C.P.54040 • Tel: (01-55) 5379-67-47 Área comercial:
EXT 104, 105, 119, 120 y 128 • info@thorsmex.mx

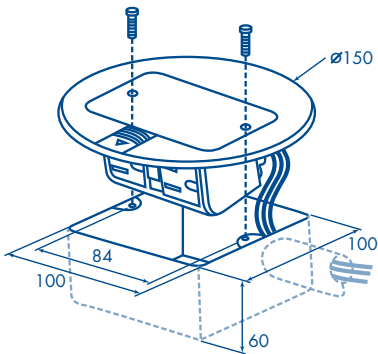
www.thorsmex.mx



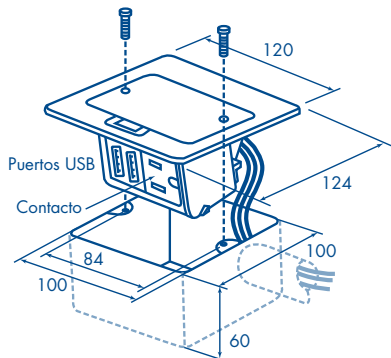
Mini caja de piso de contactos rectangular



Mini caja de piso de contactos redonda



Mini caja de piso de contactos/USB



*Acolaciones en mm

Descripción	Código	Código de Barras	Presentación	Color	Dimensiones	Peso
Mini caja de piso de contactos rectangular	11000-21201	7506218110584	1 Caja Rectangular (1 caja metálica y 2 tornillos)	Aluminio	H 72 mm x L 124 mm x W 120 mm	0.932 kg
Mini caja de piso de contactos redonda	11000-12101 11000-12201	7506218110492 7506218110515	1 Caja Rectangular (1 caja metálica y 2 tornillos)	Bronce Aluminio	H 72 mm x L 150 mm x W 150 mm	0.920 kg
Mini caja de piso de contacto/USB	11000-21203	7506218111369	Caja con una pieza	Aluminio	H 72 mm x L 124 mm x W 120 mm	0.7486 kg

APLICACIÓN



ISO 9001-2008

THORSMEX, S.A. DE C.V.

Bld. Manuel Ávila Camacho 2900-701, Fracc. Los Pirules, Tlalnepantla, Edo. de México, C.P.54040 • Tel: (01-55) 5379-67-47 Área comercial: EXT 104, 105, 119, 120 y 128 • info@thorsmex.mx
www.thorsmex.mx