



CAJA DE REGISTRO 10x10

Descripción

- Color: Negro
- Caja de Registro para MiniCajas de Piso Thelecom para los modelos redondo y cuadrado de datos y contactos.
- Incluye una tapa y 2 tornillos para su colocación
- Resistente a la humedad y altas temperaturas

Solución/Mercado



Materiales

- Acero Galvanizado
- Grueso del metal 1.45 mm a 1.50 mm



ISO 9001-2008

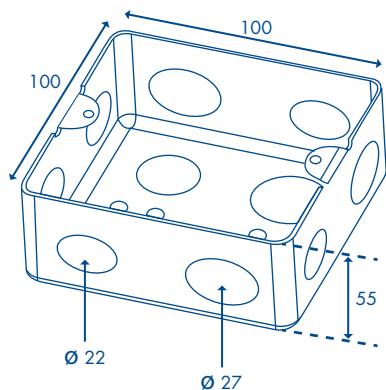
THORSMEX, S.A. DE C.V.

Bld. Manuel Ávila Camacho 2900-701, Fracc. Los Pirules, Tlalnepantla,
Edo. de México, C.P. 54040 • Tel: (01-55) 5379-67-47 Área comercial:
EXT 104, 105, 119, 120 y 128 • info@thorsmex.mx

www.thorsmex.mx



CAJA DE REGISTRO 10x10



*Acolaciones en mm

Descripción	Código	Código de Barras	Presentación	Color	Dimensiones	Peso
Caja de Registro 10x10	11000-00000	7506218112151	1 pieza	Negro	W 100 x H 100	0.362 kg

APLICACIÓN



ISO 9001-2008

THORSMEX, S.A. DE C.V.

Bld. Manuel Ávila Camacho 2900-701, Fracc. Los Pirules, Tlalnepantla, Edo. de México, C.P.54040 • Tel: (01-55) 5379-67-47 Área comercial: EXT 104, 105, 119, 120 y 128 • info@thorsmex.mx
www.thorsmex.mx