

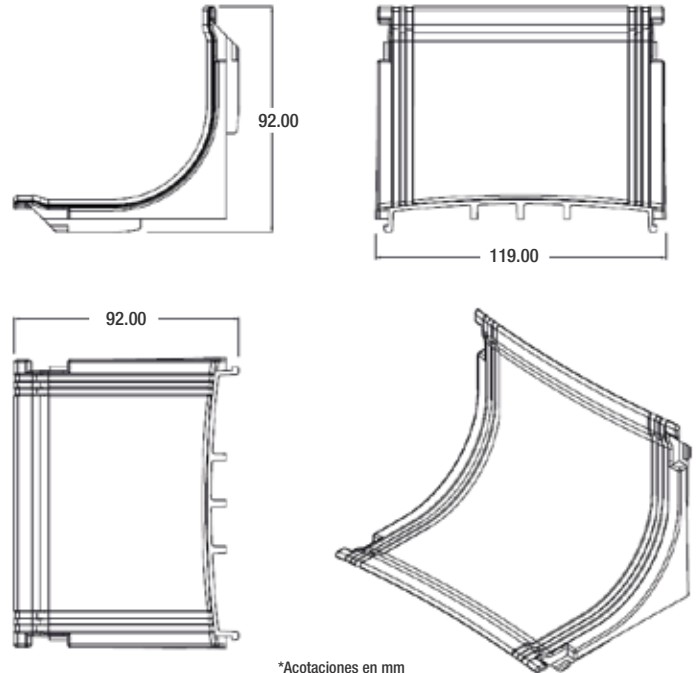
Curva Vertical Interna R40

referencias: BLANCO: DR25140.00 - GRIS: DR25130.01



Especificaciones / Materiales:

- Se encaja en la canaleta a presión.
- Radio de curva que garantiza las exigencias normativas internacionales y de los fabricantes de cables eléctricos y de telecomunicaciones.
- Las curvas mantienen la misma capacidad de cables soportados en la canaleta R40.
- Garantía de continuidad eléctrica.
- Suministrado: Unitario
- Composición: Aluminio inyectado SAE 305
- Conductividad eléctrica (%IACS) a 20°C : 37%
- Temperatura de funcionamiento: -20°C a +80°C
- Tipo de Pintura: Pintura electrostática en polvo
- Colores disponibles: Gris, Blanco, Blanco No-bac
- Espesor de la capa de pintura: 60 a 100 micras
- Peso Kg: 0,130
- Solución de mercado: Hogar, oficina e industria



Cubicación Individual

Ancho	Altura	Profundidad	Cubicación (mm ³)	Peso (Kg)
119	92	92	1007216	0,130

Cubicación del caja con 10 piezas

Ancho	Altura	Profundidad	Cubicación (mm ³)	Peso (Kg)
375	210	140	11025000	1,426