

Porta Equipos X Universal Americano

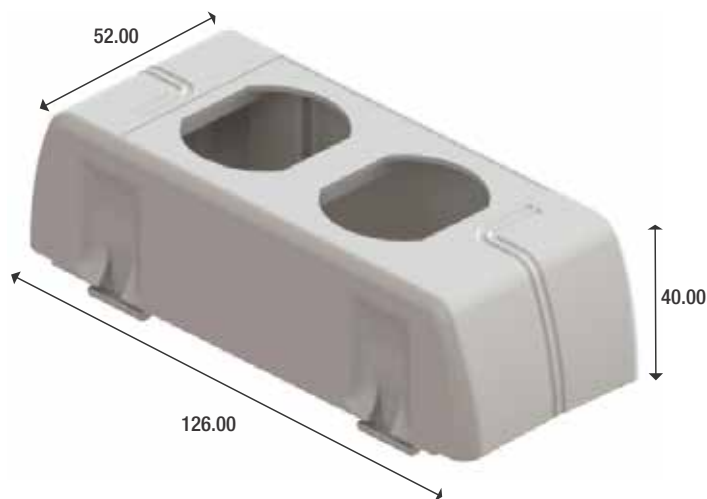
referencias: BLANCO: DX18848 - GRIS: DX18838



Especificaciones / Materiales:

- Accesorios para colocar dispositivos de salida.
- Fácil colocación y remoción
- Se conectan a la canaleta a presión
- No es necesario usar tornillos

- Suministrado: Unitario
- Composición: ABS V0 - De acuerdo con la EU Directive RoHS 2002/95/EC e UL94 / Aluminio inyectado SAE 305
- Conductividad electrica (%IACS): 0%
- Temperatura de funcionamiento: -20°C a 80°C
- Colores disponibles: Gris y Blanco
- Peso (Kg/m): 0.044
- Espesor de pared: 1.5 mm
- Solución de mercado: Hogar, oficina e industria
- Tomas compatibles: Leviton, Seymour



*Acotaciones en mm

Cubicación Individual

Ancho	Altura	Profundidad	Cubicación (mm ³)	Peso (Kg)
126	40	52	262080	0.044

Cubicación caja con 20 piezas

Ancho	Altura	Profundidad	Cubicación (mm ³)	Peso (Kg)
300	160	135	6480000	0.980

